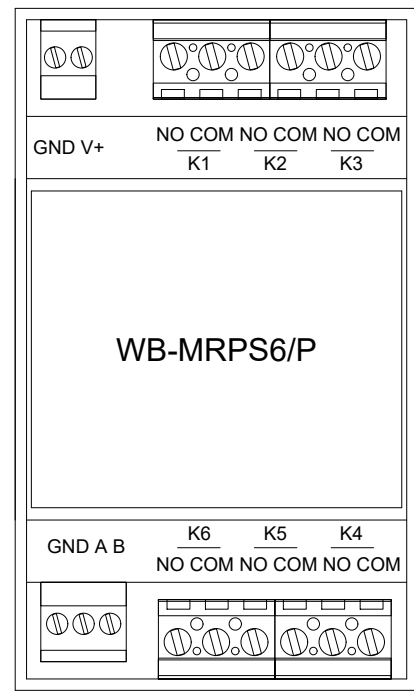


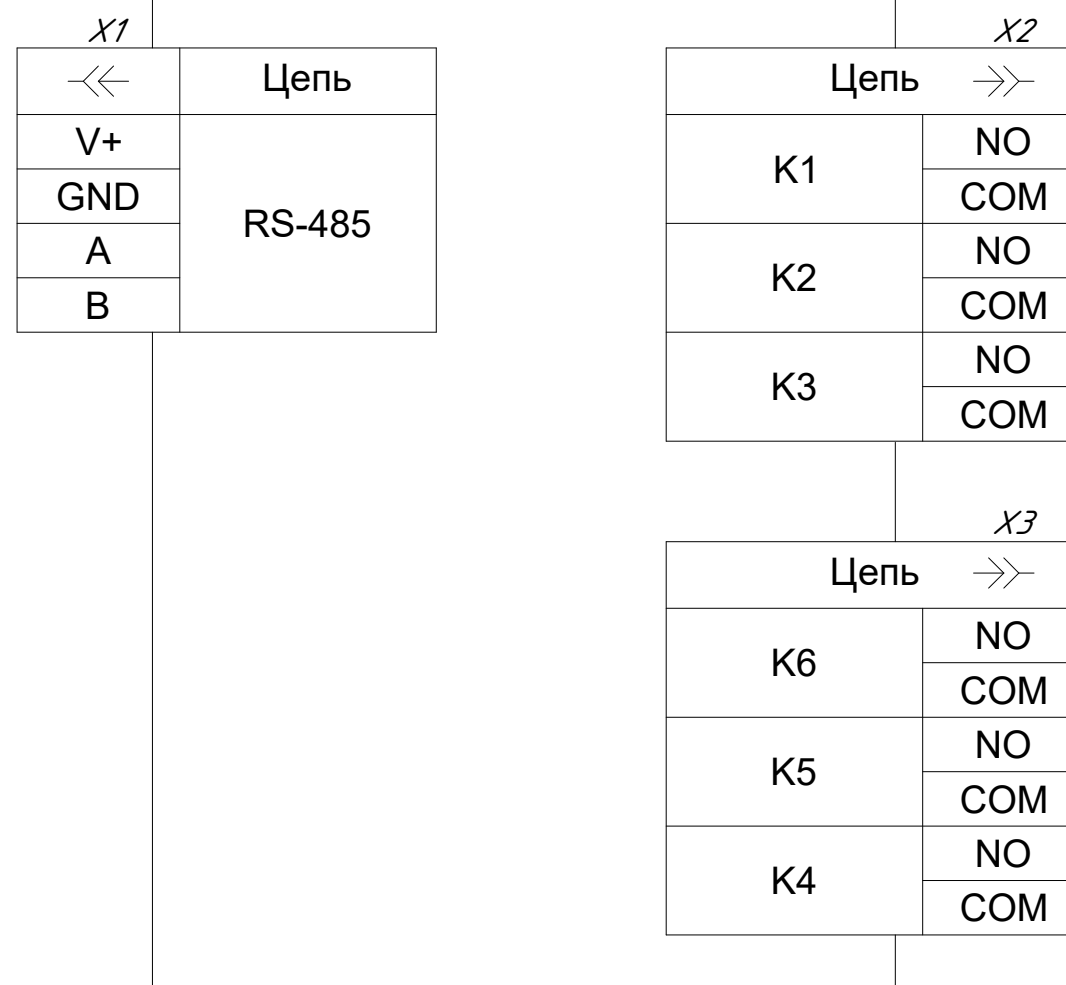
Согласовано

Инв. № подл.	Подп. и дата	Взам. инв. №



						Чертеж WB-MRPS6/P		
Изм.	Кол. уч.	Лист	№ док.	Подп.	Дата			
ГИП						Масштаб	Лист	Листов
Нач. отд.						1:1	1	2
Исполн.						Wiren Board		
Н. контр.								

# WB-MRPS6/P



Инв. № подл.	Подп. и дата	Взам. инв. №	Инв. № дубл.	Подп. и дата

Изм.	Лист	№ Докум.	Подп.	Дата

WB-MRPS6/P