

Согласовано

Инв. № подл.	Подп. и дата	Взам. инв. №

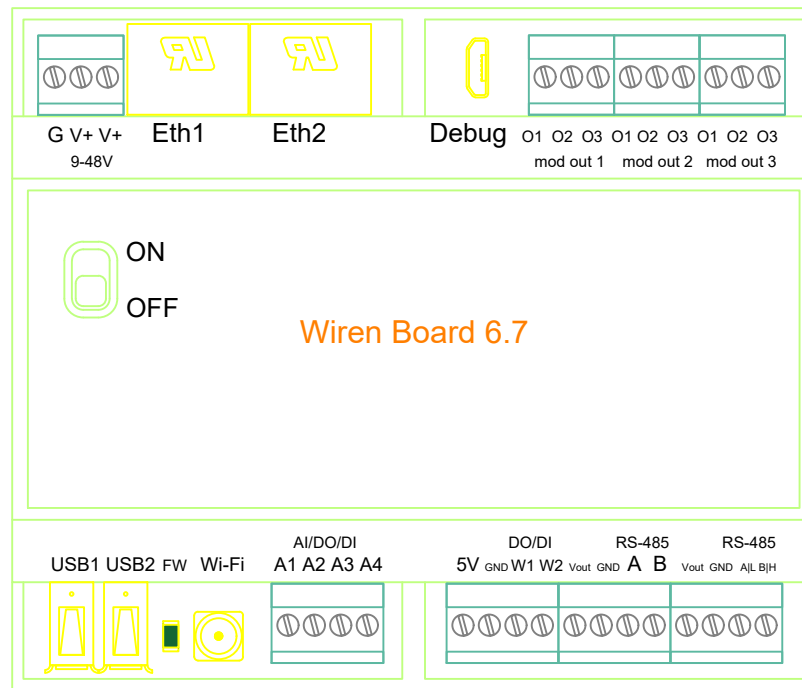
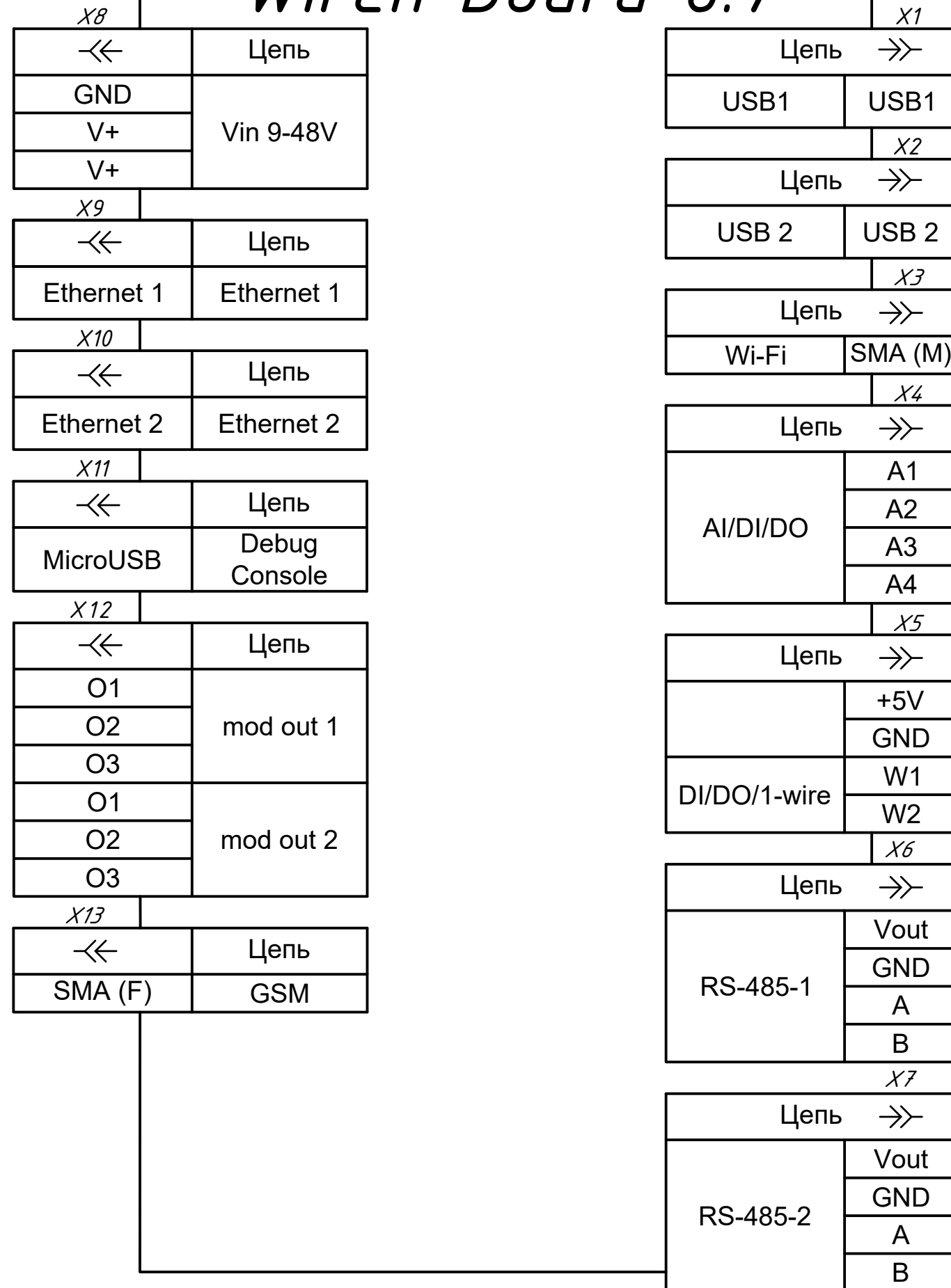


						Чертёж Wiren Board 6.7		
Изм.	Кол. уч.	Лист	№ док.	Подп.	Дата			
ГИП						1:1	1	2
Нач. отд.								
Исполн.								
Н. контр.						Wiren Board		

Wiren Board 6.7



Инв. № подл.	Подп. и дата
Взам. инв. №	Инв. № дубл.
Подп. и дата	Подп. и дата

Изм.	Лист	№ Докум.	Подп.	Дата
------	------	----------	-------	------

Wiren Board 6.7