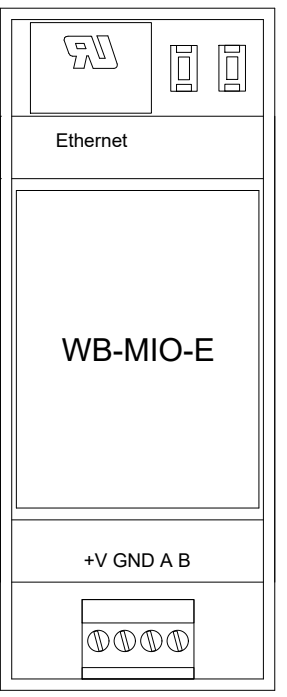


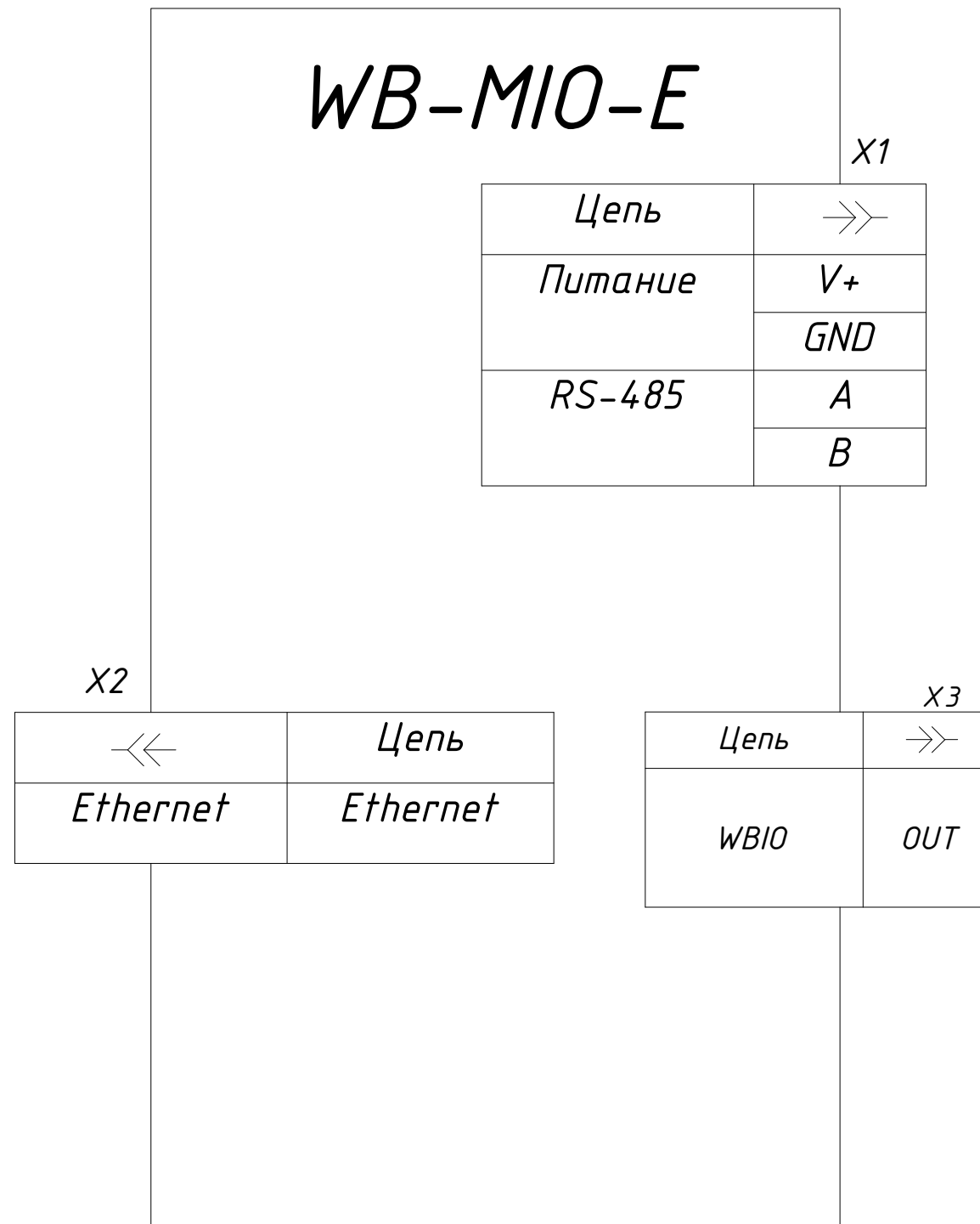
Согласовано

Инв. № подл.	Подп. и дата	Взам. инв. №



						Чертеж WB-MIO-E		
Изм.	Кол. уч.	Лист	№ док.	Подп.	Дата	Масштаб	Лист	Листов
ГИП								
Нач. отд.								
Исполн.						Wiren Board		
Н. контр.								

WB-MIO-E



Инв. № подл.	Подп. и дата	Взам. инв. №	Инв. № дубл.	Подп. и дата

Изм.	Лист	№ Докум.	Подп.	Дата

WB-MIO-E

Лист
2