

Согласовано

Инв. № подл.	Подп. и дата	Взам. инв. №

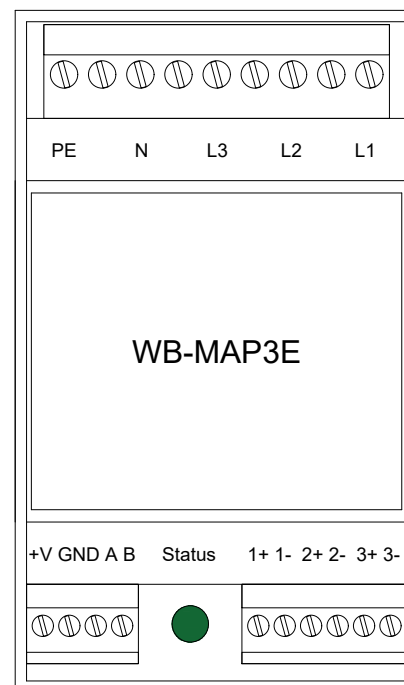
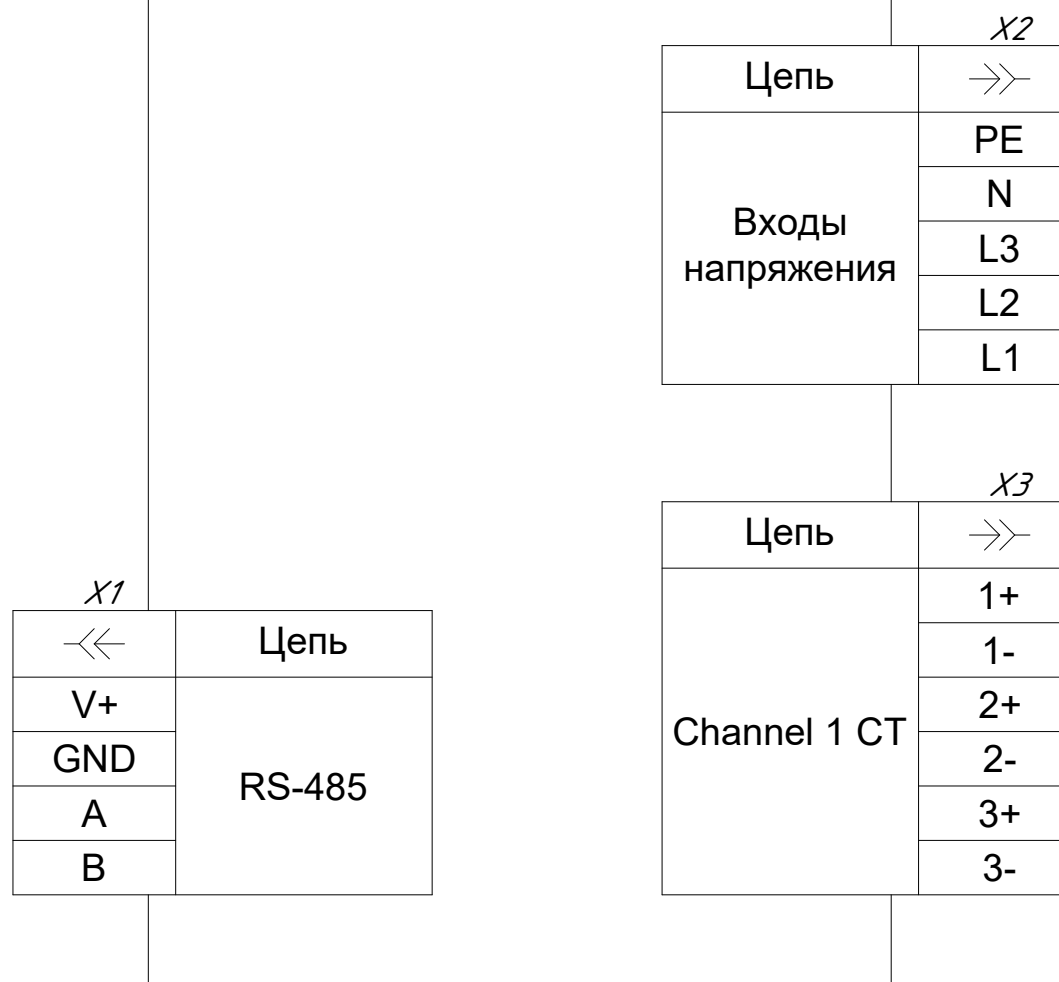


						Чертёж WB-MAP3E		
Изм.	Кол. уч.	Лист	№ док.	Подп.	Дата	Масштаб	Лист	Листов
ГИП						1:1	1	2
Нач. отд.								
Исполн.								
Н. контр.						Wiren Board		

WB-MAP3E



Инв. № подл.	Подп. и дата
Взам. инв. №	Инв. № дубл.
Подп. и дата	Подп. и дата

Изм.	Лист	№ Докум.	Подп.	Дата

WB-MAP3E