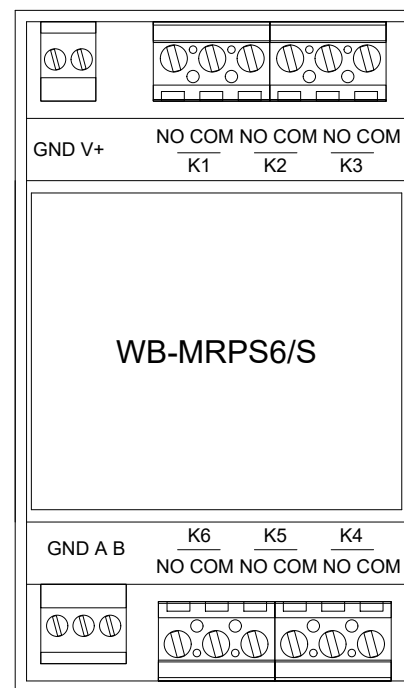


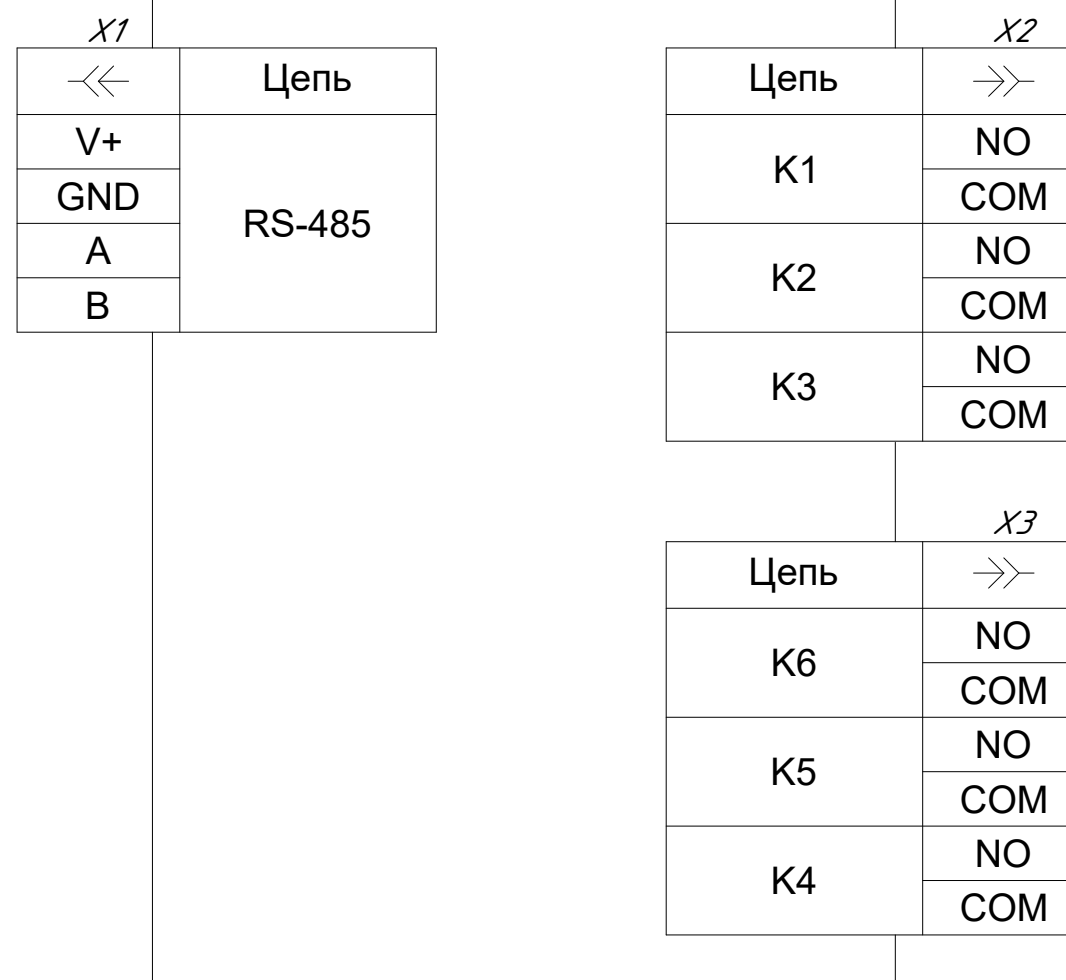
Согласовано

Инв. № подл.	Подп. и дата	Взам. инв. №



						Чертеж WB-MRPS6/S		
Изм.	Кол. уч.	Лист	№ док.	Подп.	Дата	Масштаб	Лист	Листов
ГИП						1:1	1	2
Нач. отд.								
Исполн.								
Н. контр.						Wiren Board		

# WB-MRPS6/S



Инв. № подл.	Подп. и дата	Взам. инв. №	Инв. № дубл.	Подп. и дата

Изм.	Лист	№ Докум.	Подп.	Дата

WB-MRPS6/S