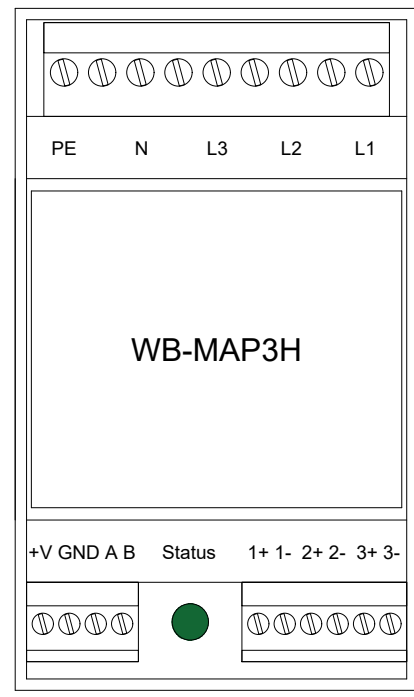


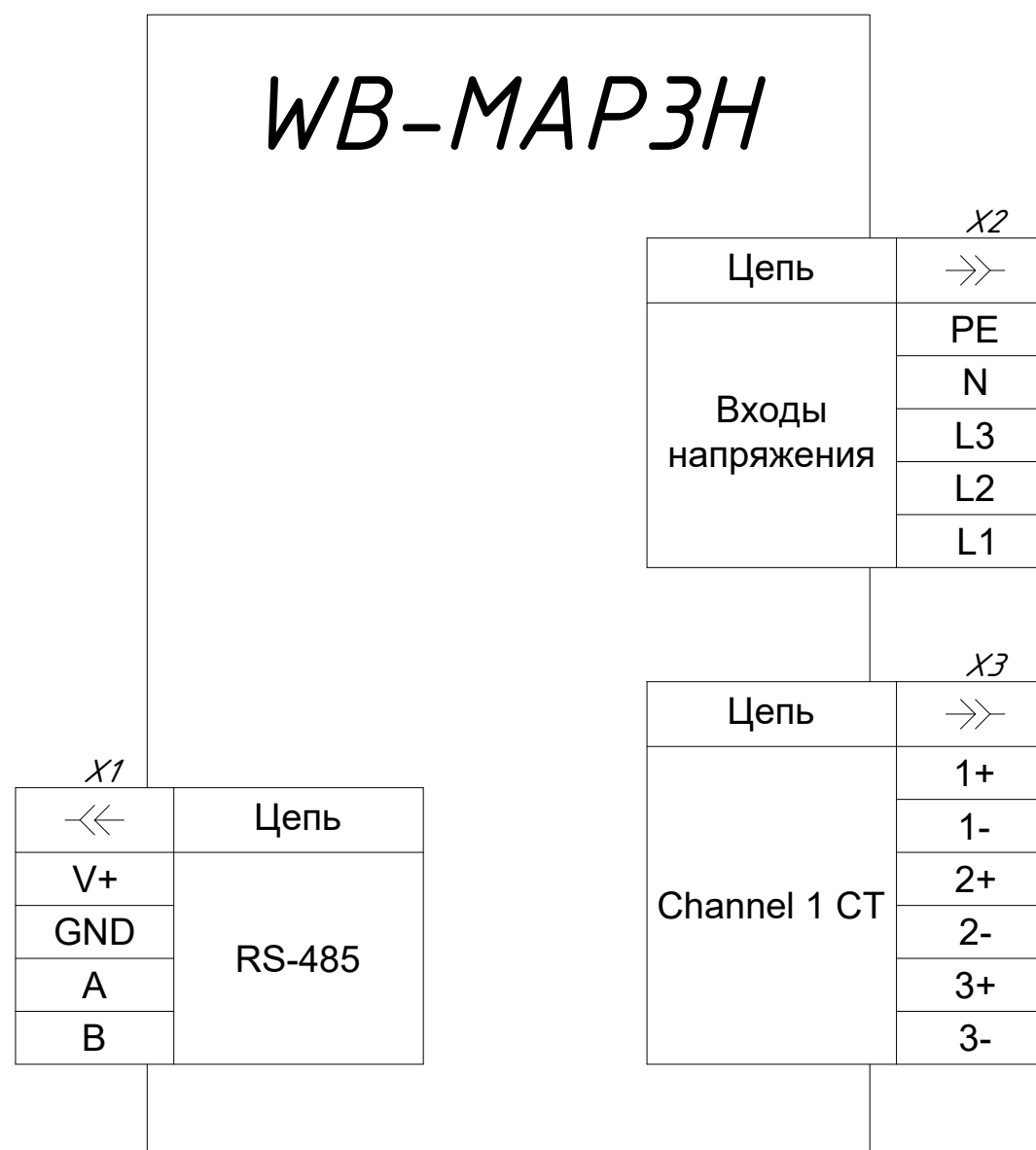
Согласовано

Инв. № подл.	Подп. и дата	Взам. инв. №



						Чертеж WB-MAP3H		
Изм.	Кол. уч.	Лист	№ док.	Подп.	Дата	Масштаб 1:1	Лист 1	Листов 2
ГИП								
Нач. отд.								
Исполн.						Wiren Board		
Н. контр.								

WB-MAP3H



Инв. № подл.	Подп. и дата
Взам. инв. №	Инв. № дубл.
Подп. и дата	Подп. и дата

Изм.	Лист	№ Докум.	Подп.	Дата
------	------	----------	-------	------

WB-MAP3H

Лист
2