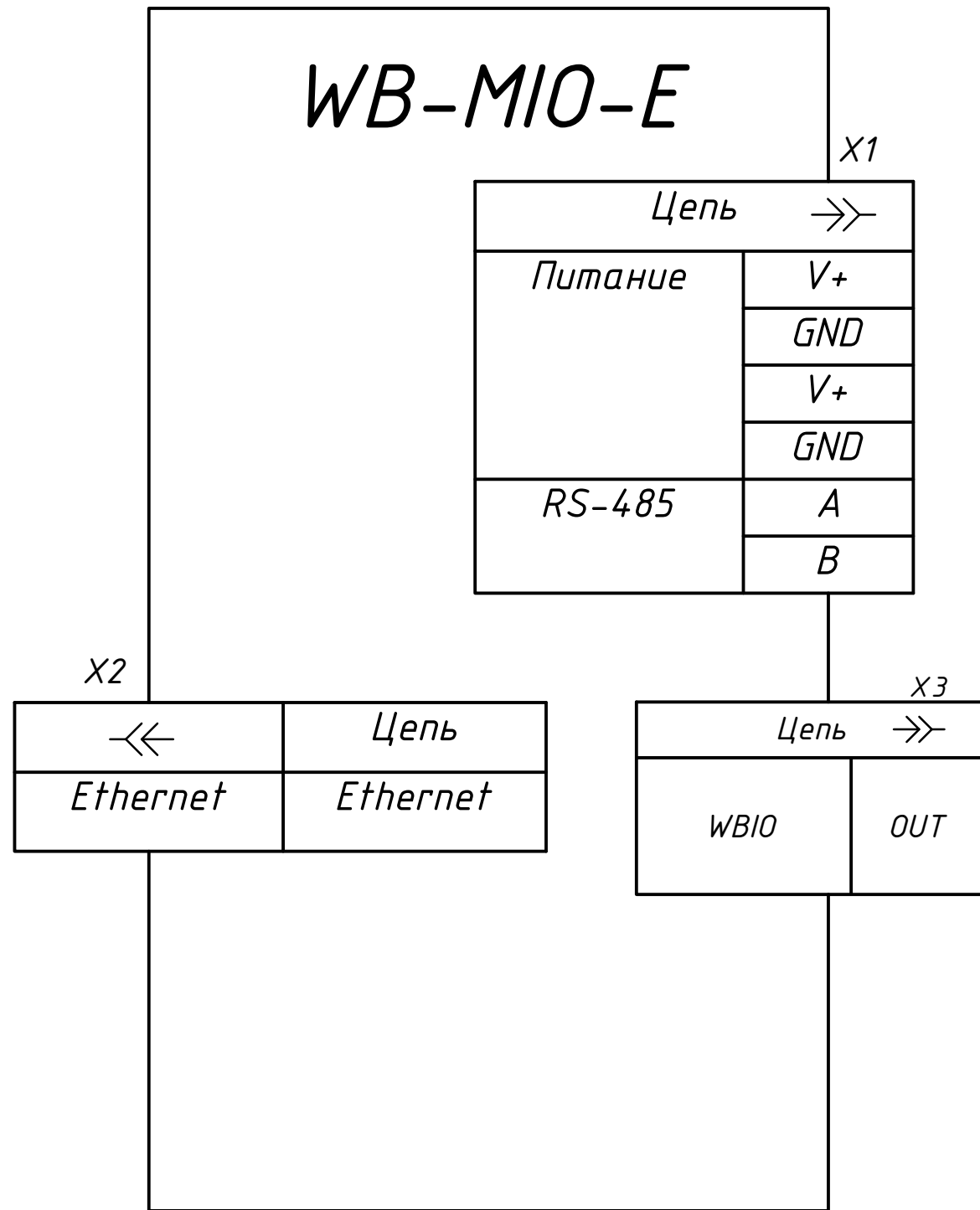


Согласовано			

Инв. № подл.	Подп. и дата	Взам. инв. №

						Чертеж WB-MIO-E					
Изм.	Кол. уч.	Лист	№ док.	Подп.	Дата	Масштаб	Лист	Листов			
ГИП									1:1	1	2
Нач. отд.											
Исполн.						Wiren Board					
Н. контр.											

WB-MIO-E



Инв. № подл.	Подп. и дата	Взам. инв. №	Инв. № дубл.	Подп. и дата

Изм.	Лист	№ Докум.	Подп.	Дата

WB-MIO-E