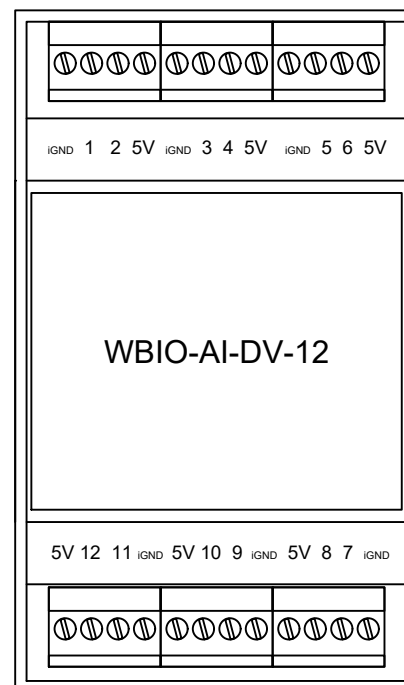


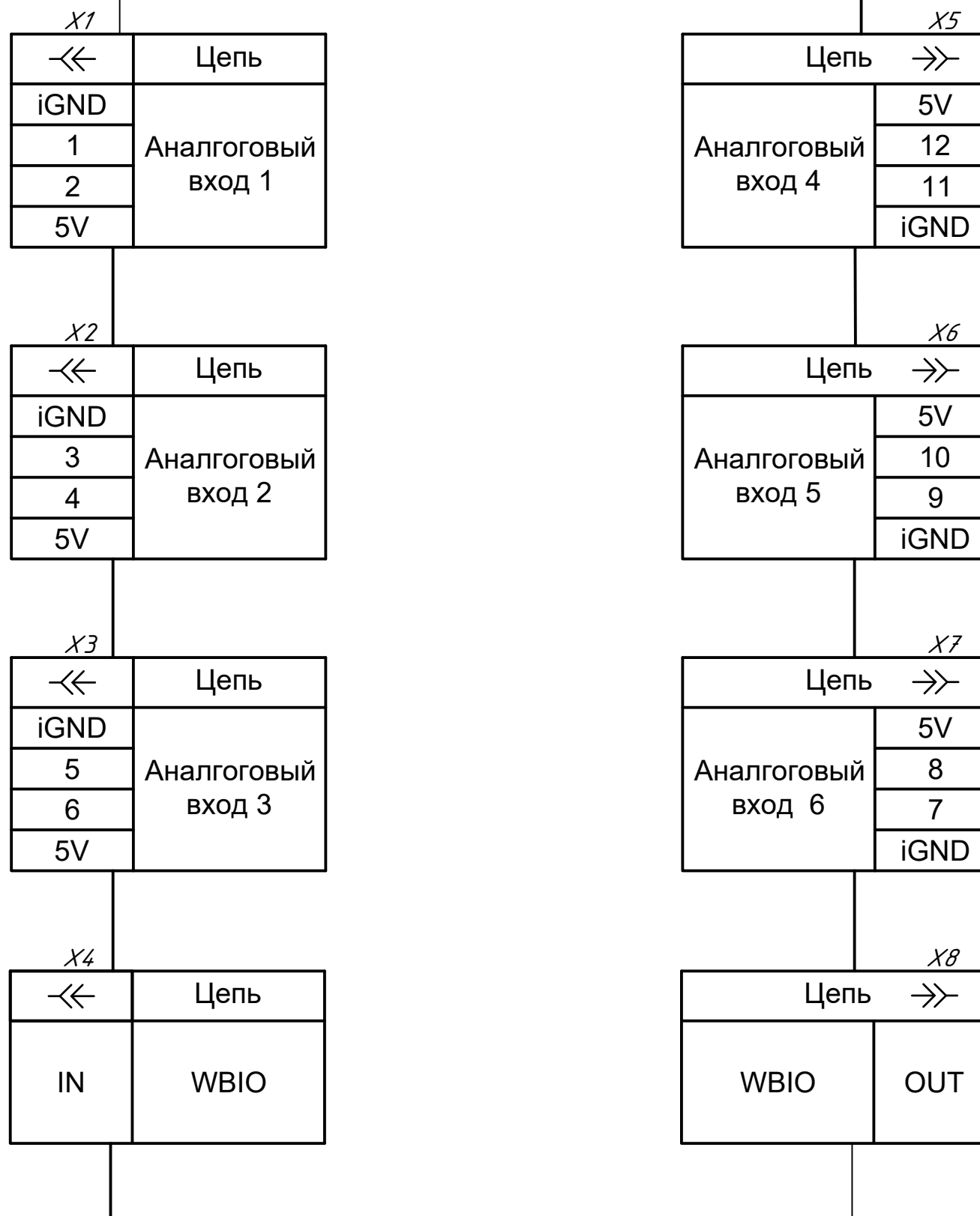
Согласовано

Инв. № подл. Подп. и дата. Взам. инв. №



Изм.	Кол. уч.	Лист	№ док.	Подп.	Дата			
ГИП								
Нач. отд.						Масштаб	Лист	Листов
Исполн.						1:1	1	2
Н. контр.						Wiren Board		

WBIO-AI-DV-12



Инв. № подл.	Подп. и дата
Взам. инв. №	Инв. № дубл.
Подп. и дата	Подп. и дата

Изм.	Лист	№ Докум.	Подп.	Дата
------	------	----------	-------	------

WBIO-AI-DV-12