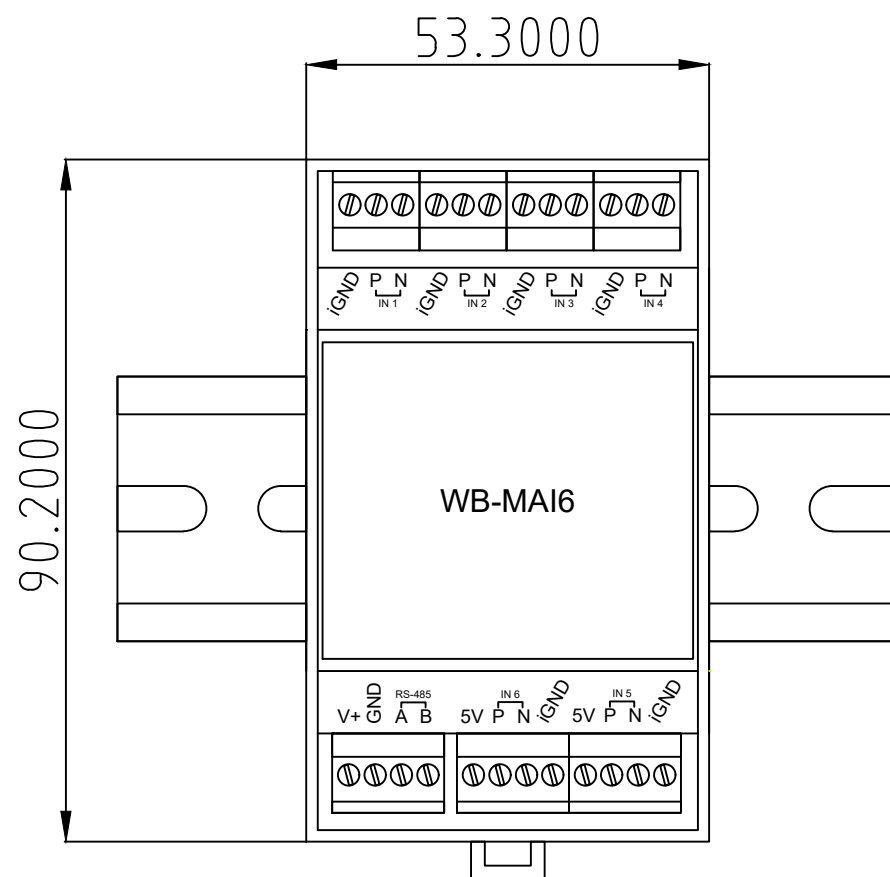


Согласовано

Взам. инв. №

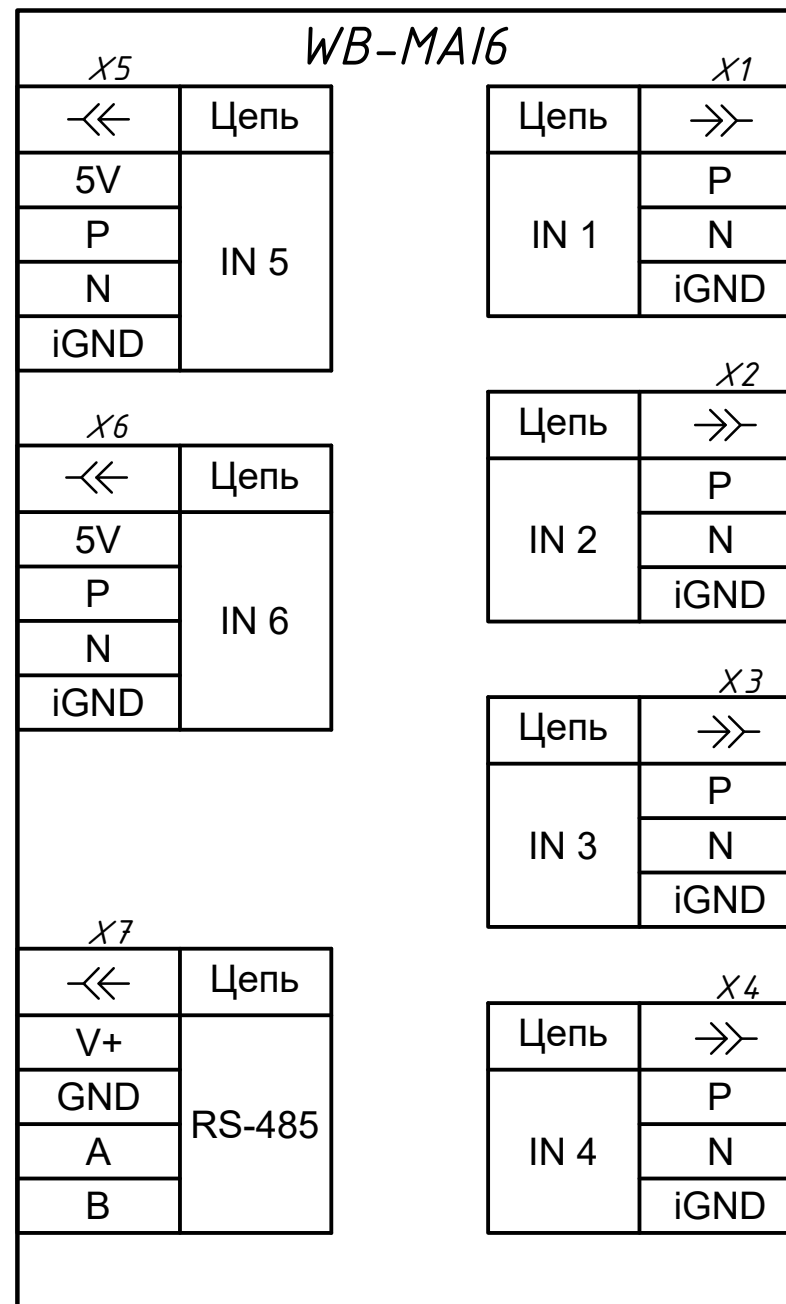
Подп. и дата

Инв. № подл.



Изм.	Кол. уч.	Лист	№ док.	Подп.	Дата			
						Чертеж WB-MA16		
ГИП						Масштаб	Лист	Листов
Нач. отд.						1:1	1	2
Исполн.								
Н. контр.						Wiren Board		

Инд. № подл.	Подп. и дата	Взам. инв. №	Инд. № дубл.	Подп. и дата



					<b>WB-MA16</b>	Лист
Изм.	Лист	№ Докум.	Подп.	Дата		2